



ГОСУДАРСТВЕННЫЙ СТАНДАРТ  
СОЮЗА ССР

---

**РАЗВЕРТКИ РУЧНЫЕ  
ЦИЛИНДРИЧЕСКИЕ**

**КОНСТРУКЦИЯ И РАЗМЕРЫ**

**ГОСТ 7722—77  
(СТ СЭВ 1168—78)**

**Издание официальное**

Цена 3 коп.

**ГОСУДАРСТВЕННЫЙ КОМИТЕТ СССР ПО СТАНДАРТАМ  
Москва**

**ГОСТ****РАЗВЕРТКИ РУЧНЫЕ ЦИЛИНДРИЧЕСКИЕ****Конструкция и размеры****7722—77\***

Cylindrical hands reamers. Design and dimensions

**(СТ СЭВ 1168—78).****Взамен  
ГОСТ 7722—70****Постановлением Государственного комитета стандартов Совета Министров СССР  
от 18 марта 1977 г. № 666 срок введения установлен****с 01.01.78****Несоблюдение стандарта преследуется по закону**

1. Настоящий стандарт распространяется на цилиндрические ручные развертки с прямыми и винтовыми канавками:

чистовые — для обработки отверстий с полями допусков по К6, I<sub>s</sub>6, Н6, G6, N7, M7, K7, I<sub>s</sub>7, Н7, G7, F8, E8, H8, F9, D9, H9, H10, H11, P7 и E9 — по ГОСТ 13779—77;

с припуском под доводку — № 1, 2, 3, 4, 5, 6;

черновые — с полем допуска по U8.

Стандарт полностью соответствует СТ СЭВ 1168—78.

**(Измененная редакция, Изм. № 1).**

2. Конструкция и основные размеры ручных цилиндрических разверток должны соответствовать указанным на чертеже и в таблице.

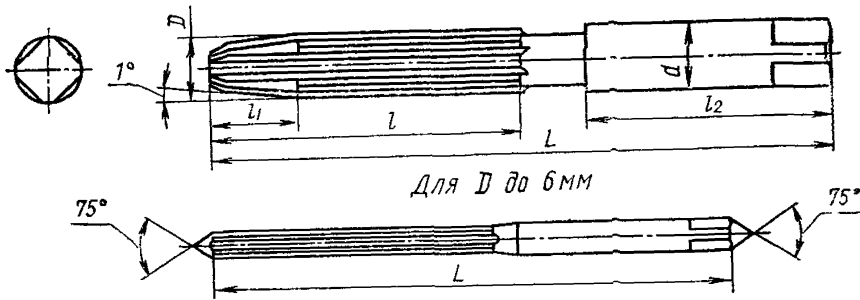
**Издание официальное****Перепечатка воспрещена**

★

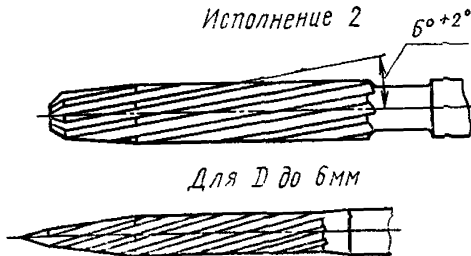
\* Переиздание (сентябрь 1986 г.) с Изменением № 1,  
утвержденным в декабре 1980 г. (ИУС 2—81).

© Издательство стандартов, 1987

Исполнение 1



Исполнение 2



Размеры в мм

Развертки исполнения 1		Развертки исполнения 2		D для рядов		L	l	l <sub>1</sub>	l <sub>2</sub>	d	Число зубьев z
Обозначение	Применяемость	Обозначение	Применяемость	1	2						
2360-0101		—		1,0	—	38	18	4	18	2	5
2360-0102		—		1,1	—						
2360-0103		—		1,2	—						
2360-0104		—		1,4	—	41	20	5			
2360-0105		—		—	1,5				1,5		
2360-0106		—		1,6	—	44	21	6	20	1,6	4
2360-0107		—		1,8	—	47	23			1,8	
2360-0108		—		2,0	—	50	25	7	22	2,0	
2360-0109		—		2,2	—	54	27			2,2	
2360-0110		—		2,5	—	58	29	8	25	2,5	
2360-0111		—		2,8	—	62	31			2,8	
2360-0112		2360-0181		3,0	—			10	28	3,0	

Продолжение

Размеры в мм

Развертки исполнения 1		Развертки исполнения 2		D для рядов		L	l	l <sub>1</sub>	l <sub>2</sub>	d	Число зубьев z
Обозначение	Применяемость	Обозначение	Применяемость	1	2						
2360-0113		2360-0182		—	3,2	62	31	10	28	3,2	6
2360-0114		2360-0183		—	3,4					3,4	
2360-0115		2360-0184		3,5	—	71	35	32	3,5		
2360-0116		2360-0185		—	3,6				3,6		
2360-0117		2360-0186		—	3,8	76	38	11	3,8		
2360-0118		2360-0187		4,0	—				4,0		
2360-0119		2360-0188		—	4,2	81	41	12	4,2		
2360-0120		2360-0189		4,5	—				4,5		
2360-0121		2360-0190		—	4,8	87	44	36	4,8		
2360-0122		2360-0191		5,0	—				5,0		
2360-0123		2360-0192		—	5,2	93	47	13	5,2		
2360-0124		2360-0193		5,5	—				5,5		
2360-0125		2360-0194		6,0	—	107	54	15	6,0		
2360-0126		2360-0195		—	6,3				6,3		
2360-0127		2360-0196		—	6,5	115	58	45	6,5		
2360-0128		2360-0197		7,0	—				7,0		
2360-0129		2360-0198		—	7,5	124	62	16	7,5		
2360-0130		2360-0199		8,0	—				8,0		
2360-0131		2360-0200		—	8,5	133	66	50	8,5		
2360-0132		2360-0201		9,0	—				9,0		
2360-0133		2360-0202		—	9,5	142	71	18	9,5		
2360-0134		2360-0203		10,0	—				10,0		
2360-0135		2360-0204		—	10,5	152	76	55	10,5		
2360-0136		2360-0205		11,0	—				11,0		
2360-0137		2360-0206		—	11,5	60	60	12,0	11,5		
2360-0138		2360-0207		12,0	—				12,0		

6

8

## Размеры в мм

Развертки исполнения 1		Развертки исполнения 2		D для рядов		L	l	l <sub>1</sub>	l <sub>2</sub>	d	Число зубьев z
Обозначение	Применяемость	Обозначение	Применяемость	1	2						
2360-0139		2360-0208		—	13,0	152	76	18	60	13,0	8
2360-0140		2360-0209		14,0	—	163	81	21	65	14,0	
2360-0141		2360-0210		—	15,0					15,0	
2360-0142		2360-0211		16,0	—	175	87	—	70	16,0	
2360-0143		2360-0212		—	17,0					17,0	
2360-0144		2360-0213		18,0	—	188	93	23	—	18,0	
2360-0145		2360-0214		—	19,0					19,0	
2360-0146		2360-0215		20,0	—	201	100	—	80	20,0	
2360-0147		2360-0216		—	21,0					21,0	
2360-0148		2360-0217		22,0	—	215	107	—	—	22,0	
2360-0149		2360-0218		—	(23,0)					23,0	
2360-0150		2360-0219		—	24,0	231	115	28	90	24,0	
2360-0151		2360-0220		25,0	—					25,0	
2360-0152		2360-0221		—	26,0	247	124	—	100	26,0	
2360-0153		2360-0222		—	(27,0)					27,0	
2360-0154		2360-0223		28,0	—	265	133	31	—	28,0	
2360-0155		2360-0224		—	30,0					30,0	
2360-0156		2360-0225		32,0	—	284	142	35	110	32,0	
2360-0157		2360-0226		—	34,0					34,0	
2360-0158		2360-0227		—	(35,0)	284	142	—	120	35,0	
2360-0159		2360-0228		36,0	—					36,0	
2360-0160		2360-0229		—	(37,0)	305	152	38	—	37,0	
2360-0161		2360-0230		—	38,0					38,0	
2360-0162		2360-0231		40,0	—	305	152	42	125	40,0	
2360-0163		2360-0232		—	42,0					42,0	
2360-0164		2360-0233		—	(44,0)	326	163	47	130	44,0	12

Продолжение

Размеры в мм

Развертки исполнения 1		Развертки исполнения 2		D для рядов		L	l	l <sub>1</sub>	l <sub>2</sub>	d	Число зубьев z
Обозначение	Применяемость	Обозначение	Применяемость	1	2						
				2360-0165		2360-0234		45,0	—	326	163
2360-0166		2360-0235		—	(46,0)						
2360-0167		2360-0236		—	(47,0)						
2360-0168		2360-0237		—	48,0						
2360-0169		2360-0238		50,0	—	347	174	135	50,0		
2360-0170		2360-0239		—	52,0						
2360-0171		2360-0240		55	—	367	184	52	145	55,0	
2360-0172		2360-0241		—	(56,0)						
2360-0173		2360-0242		—	(58,0)						
2360-0174		2360-0243		60,0	—	387	194	57	150	60,0	
2360-0175		2360-0244		—	(62,0)						
2360-0176		2360-0245		—	63,0						
2360-0177		2360-0246		—	(67,0)						
2360-0178		2360-0247		—	(71,0)	406	203	160	71,0		

Примечания:

1. Допускается изготавливать развертки диаметрами 1,5 и 1,6 мм с числом зубьев  $z=5$ .

2. При выборе диаметров разверток следует предпочитать 1-й ряд 2-му. Развертки, диаметры которых заключены в скобки, предназначены для обработки посадочных отверстий под шарико- и роликоподшипники по ГОСТ 3478—79.

Пример условного обозначения ручной цилиндрической развертки диаметром  $D=8,0$  мм, для обработки отверстия с полем допуска по H7, исполнения 1:

*Развертка 2360-0130 H7 ГОСТ 7722—77*

То же, развертки № 2 с припуском под доводку:

*Развертка 2360-0130 2 ГОСТ 7722—77*

То же, черновой развертки:

*Развертка 2360-0130 U8 ГОСТ 7722—77*

3. Размеры квадратов — по СТ СЭВ 150—75.

4. Центровые отверстия — формы *B* по ГОСТ 14034—74. Допускается изготавливать развертки диаметром *D* до 10 мм с наружными центрами.

5. Предельные отклонения диаметра *D* разверток чистовых и черновых — по ГОСТ 13779—77, с припуском под доводку — по ГОСТ 11173—76.

6. Геометрические параметры разверток указаны в рекомендуемом приложении.

7. Черновые развертки должны изготавливаться по заказу потребителя.

8. Технические требования — по ГОСТ 1523—81.

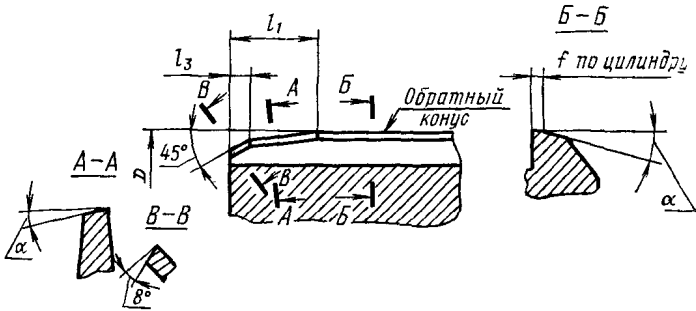
9. Основные размеры разверток с промежуточными диаметрами указаны в справочном приложении 2.

**(Введен дополнительно, Изм. № 1).**

---

## ГЕОМЕТРИЧЕСКИЕ ПАРАМЕТРЫ РАЗВЕРТОК

1. Геометрические параметры режущей части разверток указаны на черт. 1 и в табл. 1.



Черт. 1

Таблица 1

Размеры в мм

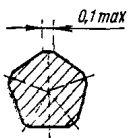
Диаметр разверток $D$	$l_1$ (пред. откл. +3)	$l_3$	$f$		$\alpha$ (пред. откл. $\pm 2^\circ$ )
			Номин.	Пред. откл.	
От 3,0 до 3,8	10	—	0,10		15°
Св. 3,8 до 4,8	11				
Св. 4,8 до 5,5	12				
Св. 5,5 до 6,0	13				
Св. 6,0 до 6,5	15	1,0	0,15	$\pm 0,05$	10°
Св. 6,5 до 8,0					
Св. 8,0 до 8,5					
Св. 8,5 до 10,0	16	1,5	0,20		
Св. 10,0 до 10,5					
Св. 10,5 до 13,0	18				
Св. 13,0 до 16,0	21				
Св. 16,0 до 19,0	33				



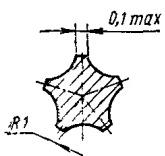
## Размеры в мм

Диаметр разверток $D$	$l_1$ (пред. откл. +3)	$l_3$	$f$		$\alpha$ (пред. откл. $\pm 2^\circ$ )	
			Номин.	Пред. откл.		
Св. 19,0 до 22,0	26	1,5	0,20	$\pm 0,05$	$10^\circ$	
Св. 22,0 до 24,0	28					
Св. 24,0 до 25,0	31					
Св. 25,0 до 28,0	35	2,0	0,30	$\pm 0,10$		
Св. 28,0 до 32,0	38					
Св. 32,0 до 38,0	42					
Св. 38,0 до 40,0	47					
Св. 40,0 до 42,0	52	2,5	0,40	$\pm 0,12$		$8^\circ$
Св. 42,0 до 50,0	57					
Св. 50,0 до 60,0		3,0	0,50	$\pm 0,12$		
Св. 60,0 до 71,0						

Для диаметров  $D \leq 1,4$  мм  
Исполнение 1



Исполнение 2



Для диаметров  $D > 1,4$  мм

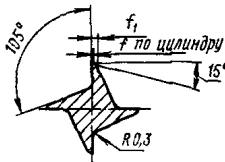


Таблица 2

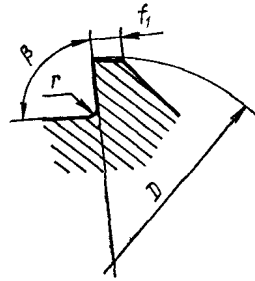
мм

$D$	$f$	$f_1$
От 1,5 до 2,0	0,05	0,3—0,4
От 2,2 до 2,8	0,10	0,4—0,5

2.1. Профиль канавок разверток диаметром  $D$  до 2,8 мм указан на черт. 2 и в табл. 2.

Черт. 2

2.2. Профиль канавок разверток диаметром  $D \geq 3$  мм при обработке угловой фрезой указан на черт. 3 и в табл. 3, радиусной фрезой — на черт. 4 и в табл. 4.

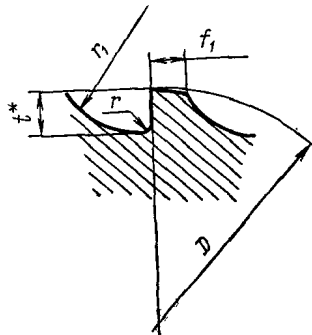


Черт. 3

Таблица 3

Размеры в мм

$D$	$f_1$	$\beta$	$r$
От 3 до 4	0,25—0,45	85°	0,3
Св. 4 до 6	0,40—0,60		
Св. 6 до 8	0,50—0,70		
Св. 8 до 10	0,60—0,90	90°	0,5
Св. 10 до 14	0,80—1,20	75°	
Св. 14 до 17		80°	
Св. 17 до 20	1,00—1,40		



\* Размер для справок.

Черт. 4

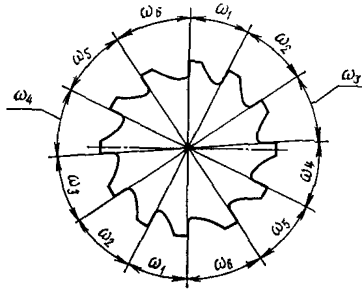
Таблица 4

мм					
$D$	$f_1$	$r$	$r_1$	$t$	
21	1,0—1,4	0,5	25	2,8	
22				3,1	
23—24				3,4	
25	3,5				
26	3,6				
27	1,2—1,6	1,0		20	3,7
28					4,0
30	3,4				
32	1,3—1,8				3,8
34					4,0
35	1,5—2,0		15	2,9	
36				3,0	
37				3,3	
38				3,5	
40				3,9	
42		4,1			
44—45	1,6—2,1	1,2	20	4,0	
46—48	1,8—2,4			4,3	
50				4,7	
52	2,0—2,6			4,8	
55—56				5,0	
58	2,2—2,8			5,2	
60				5,4	
62—63	2,3—3,0			5,6	
67	3,0—4,0			6,0	
71				6,4	

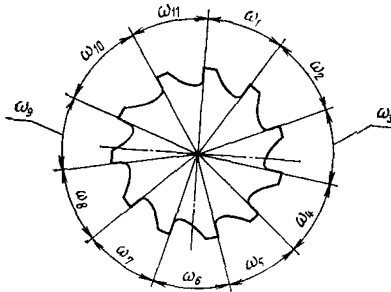
Примечание. Профили зубьев даны в нормальном сечении калибрующей части.

3. Неравномерная разбивка шага зубьев разверток с прямыми канавками указана на черт. 5 и в табл. 5.

Для развертки с четным числом зубьев



Для развертки с нечетным числом зубьев



Черт. 5

Таблица 5

Число зубьев	$\omega_1$	$\omega_2$	$\omega_3$	$\omega_4$	$\omega_5$	$\omega_6$	$\omega_7$	$\omega_8$	$\omega_9$	$\omega_{10}$	$\omega_{11}$
4	87°55'	92°05'	—	—	—	—	—	—	—	—	—
5	71°32'	73°51'	70°23'	74°18'	69°56'	—	—	—	—	—	—
6	58°02'	59°53'	62°05'	—	—	—	—	—	—	—	—
7	51°04'	52°32'	49°57'	53°04'	50°20'	52°54'	50°09'	—	—	—	—
8	41°53'	44°05'	46°06'	47°56'	—	—	—	—	—	—	—
9	39°40'	41°00'	38°40'	41°20'	39°00'	40°40'	39°20'	41°40'	38°40'	—	—
10	33°15'	34°32'	36°00'	37°28'	38°45'	—	—	—	—	—	—
11	32°27'	33°33'	31°22'	33°49'	32°11'	33°33'	31°38'	33°49'	31°55'	34°05'	31°38'
12	27°33'	28°28'	29°34'	30°30'	31°25'	32°30'	—	—	—	—	—
14	23°30'	24°15'	25°00'	25°55'	26°25'	27°00'	27°55'	—	—	—	—
16	20°34'	21°08'	21°41'	22°13'	22°46'	23°20'	23°53'	24°25'	—	—	—
18	17°20'	18°00'	18°40'	19°20'	20°00'	20°40'	21°20'	22°00'	22°40'	—	—
20	15°00'	15°40'	16°20'	17°00'	17°40'	18°20'	19°00'	19°40'	20°20'	21°00'	—
22	13°00'	13°40'	14°20'	15°00'	15°40'	16°20'	17°00'	17°40'	18°20'	19°00'	20°00'

Примечание. Развертки с прямыми канавками диаметром до 8 мм и развертки с винтовыми канавками допускается изготавливать с равномерной разбивкой шага зубьев.

## ПРИЛОЖЕНИЕ 2

Справочное

Основные размеры разверток с промежуточными диаметрами,  
отличающимися от регламентированных в стандарте

мм

<i>d</i>	<i>L</i>	<i>l</i>
Св. 1,50 до 1,70	44	21
Св. 1,70 до 1,90	47	23
Св. 1,90 до 2,12	50	25
Св. 2,12 до 2,36	54	27
Св. 2,36 до 2,65	58	29
Св. 2,65 до 3,00	62	31
Св. 3,00 до 3,35	66	33
Св. 3,35 до 3,75	71	35
Св. 3,75 до 4,25	76	38
Св. 4,25 до 4,75	81	41
Св. 4,75 до 5,30	87	44
Св. 5,30 до 6,00	93	47
Св. 6,00 до 6,70	100	50
Св. 6,70 до 7,50	107	54
Св. 7,50 до 8,50	115	58
Св. 8,50 до 9,50	124	62
Св. 9,50 до 10,60	133	66
Св. 10,60 до 11,80	142	71
Св. 11,80 до 13,20	152	76
Св. 13,20 до 15,00	163	81
Св. 15,00 до 17,00	175	87
Св. 17,00 до 19,00	188	93
Св. 19,00 до 21,20	201	100
Св. 21,20 до 23,60	215	107
Св. 23,60 до 26,50	231	115
Св. 26,50 до 30,00	247	124
Св. 30,00 до 33,50	265	133
Св. 33,50 до 37,50	284	142
Св. 37,50 до 42,50	305	152
Св. 42,50 до 47,50	326	163
Св. 47,50 до 50,00	347	174

(Введено дополнительно, Изм. № 1).

Редактор *В. Н. Шалаева*  
Технический редактор *Э. В. Митяй*  
Корректор *Л. В. Сницарчук*

Сдано в наб. 23.12.86 Подп. в печ. 21.01.87 1,0 усл. п. л. 1,0 усл. кр.-отт. 0,66 уч.-изд. л.  
Тираж 8000 Цена 3 коп.

---

Ордена «Знак Почета» Издательство стандартов, 123840, Москва, ГСП,  
Новопресненский пер., д. 3.

Вильнюсская типография Издательства стандартов, ул. Миндауго, 12/14. Зак. 169.